

INSTRUKCJA OBSŁUGI

Pro Lite

LCD Monitor

Pro Lite B1980D
Pro Lite E1980D

Bardzo dziękujemy za wybranie monitora LCD firmy iiyama.

Zalecamy, abyś poświęcił kilka minut i dokładnie przeczytał tę krótką, lecz wyczerpującą instrukcję, zanim zainstalujesz i włączysz monitor.

Przechowuj tę instrukcję w bezpiecznym miejscu do wykorzystania w przyszłości.

POLSKI

DEKLARACJA ZGODNOŚCI Z WYMAGANIAMI OZNAKOWANIA CE

Niniejszy monitor LCD jest zgodny z wymaganiami następujących Dyrektyw WE/UE: 2014/30/UE "Dyrektywa EMC", 2014/35/UE "Dyrektywa niskiego napięcia", 2009/125/WE "Dyrektywa ErP" i 2011/65/UE "Dyrektywa RoHS".

Wymogi dotyczące odporności na zakłócanie spełniane są w przypadku użytkowania urządzenia w budynkach mieszkalnych, biurowych i rzemieślniczych, a także małych zakładach, zarówno wewnątrz budynków, jak i poza nimi. Wszystkie miejsca użytkowania urządzenia charakteryzują się dostępem do publicznej sieci zasilania niskim napięciem.

IYAMA CORPORATION: Wijkemeerstraat 8, 2131 HA Hoofddorp, The Netherlands

Model Nr. : PL1980



Zalecamy recykling starego sprzętu. Wszelkie informacje na ten temat można znaleźć klikając link Poland na międzynarodowej stronie internetowej firmy iiyama pod adresem <https://iiyama.com>

- Rezerwujemy sobie prawo do zmiany danych technicznych bez uprzedzenia.
- Wszystkie znaki towarowe używane w tej instrukcji obsługi stanowią własność ich odpowiednich właścicieli.
- Numer rejestracyjny w systemie Eprel B1980D-B5 : 1335868 , B1980D-W5 : 1335920, E1980D-B1 : 819356

SPIS TREŚCI

W TROSCE O TWOJE BEZPIECZEŃSTWO	1
ZALECENIA DOTYCZĄCE BEZPIECZEŃSTWA.....	1
SPECJALNE UWAGI NA TEMAT MONITORÓW LCD	3
OBSŁUGA KLIENTA.....	3
CZYSZCZENIE	3
ZANIM URUCHOMISZ MONITOR	4
WŁAŚCIWOŚCI	4
KONTROLA ZAWARTOŚCI OPAKOWANIA.....	4
INSTALACJA.....	5
MONTAŻ I DEMONTAŻ STOPKI : ProLite B1980D	7
MONTAŻ I DEMONTAŻ STOPKI : ProLite E1980D	8
ELEMENTY STERUJĄCE I ZŁĄCZA : ProLite B1980D.....	9
ELEMENTY STERUJĄCE I ZŁĄCZA : ProLite E1980D.....	10
PODŁĄCZANIE MONITORA : ProLite B1980D	11
PODŁĄCZANIE MONITORA : ProLite E1980D	12
USTAWIENIA KOMPUTERA.....	13
REGULACJA WYSOKOŚCI I KĄTA WIDZENIA :	
ProLite B1980D	13
REGULACJA KĄTA WIDZENIA : ProLite E1980D	14
OBSŁUGA MONITORA	15
ZAWARTOŚĆ MENU REGULACJA.....	16
REGULACJA PARAMETRÓW EKRANU	22
FUNKCJA CZUWANIA	25
ROZWIĄZYWANIE PROBLEMÓW	26
INFORMACJE NA TEMAT RECYKLINGU	27
DODATEK	28
DANE TECHNICZNE : ProLite B1980D-B5 / ProLite B1980D-W5 ..	28
DANE TECHNICZNE : ProLite E1980D-B1	29
WYMIARY : ProLite B1980D-B5 / ProLite B1980D-W5	30
WYMIARY : ProLite E1980D-B1	30
SYNCHRONIZACJA.....	31

W TROSCE O TWOJE BEZPIECZEŃSTWO

ZALECENIA DOTYCZĄCE BEZPIECZEŃSTWA

OSTRZEŻENIE

ZAPRZESTAŃ UŻYTKOWANIA MONITORA, GDY CZUJESZ, ŻE WYSTĘPUJE JAKIŚ PROBLEM

Gdy zauważysz jakiegokolwiek nienormalne zjawiska, takie jak dym, dziwne dźwięki lub opary, odłącz monitor i natychmiast skontaktuj się z centrum serwisowym firmy iiyama. Dalsze używanie monitora może być niebezpieczne i spowodować pożar lub porażenie prądem elektrycznym.

NIGDY NIE ZDEJMUJ OBUDOWY

Wewnątrz monitora znajdują się obwody wysokiego napięcia. Zdjęcie obudowy może narazić na niebezpieczeństwo pożaru lub porażenia prądem elektrycznym.

NIE WKŁADAJ ŻADNYCH PRZEDMIOTÓW DO MONITORA

Nie dopuszczaj do sytuacji, aby we wnętrzu monitora znalazły się jakiegokolwiek ciała stałe lub płyny, na przykład woda. W razie takiego zdarzenia, natychmiast odłącz monitor i skontaktuj się ze swym dostawcą lub z centrum serwisowym firmy iiyama. Używanie monitora z jakimikolwiek obcymi obiektami wewnątrz może spowodować pożar, porażenie prądem elektrycznym lub uszkodzenie.

USTAW MONITOR NA PŁASKIEJ, STABILNEJ POWIERZCHNI

Monitor może spowodować obrażenia ciała w razie upadku lub upuszczenia.

NIE UŻYWAJ MONITORA W POBLIŻU WODY

Nie używaj monitora w miejscach, gdzie mogłoby dojść do spryskania lub oblania monitora wodą, ponieważ mogłoby to spowodować pożar lub porażenie prądem elektrycznym.

MONITOR NALEŻY UŻYWAĆ PRZY OKREŚLONYM ZASILANIU

Zadbaj, aby monitor był używany tylko przy określonym zasilaniu energią elektryczną. Korzystanie z zasilania o niewłaściwym napięciu spowoduje nieprawidłowe działanie i może spowodować pożar lub porażenie prądem elektrycznym.

CHROŃ PRZEWODY

Nie rozciągaj, ani nie zginaj przewodu zasilającego, ani przewodu sygnałowego. Nie kładź monitora, ani żadnych innych ciężkich przedmiotów na przewodach. W przypadku uszkodzenia, przewody mogą spowodować pożar lub porażenie prądem elektrycznym.

NIEKORZYSTNE WARUNKI POGODOWE

Zaleca się nie używać monitora w czasie silnej burzy z wyładowaniami, ponieważ ustawiczne zaniki zasilania mogą spowodować nieprawidłowe działanie. Zaleca się także nie dotykać wtyczki w takich okolicznościach, ponieważ mogłoby to spowodować porażenie prądem elektrycznym.

UWAGA

MIEJSCE USTAWIENIA MONITORA

Nie ustawiaj monitora w miejscach, gdzie mogą wystąpić nagłe zmiany temperatury lub w przestrzeniach wilgotnych, zapyłonych lub zadymionych, ponieważ mogłoby to spowodować pożar, porażenie prądem elektrycznym lub uszkodzenie. Należy również unikać takich miejsc, gdzie słońce świeci wprost na monitor.

NIE UMIESZCZAJ MONITORA W MIEJSCACH STWARZAJĄCYCH ZAGROŻENIE

W przypadku ustawienia monitora w nieodpowiednim miejscu, monitor może przewrócić się i spowodować obrażenia ciała. Należy także zadbać, aby na monitorze nie były umieszczane żadne ciężkie przedmioty. Wszystkie przewody powinny być ułożone w taki sposób, aby dzieci nie mogły ich pociągać, co mogłoby spowodować obrażenia ciała.

UTRZYMUJ DOBRĄ WENTYLACJĘ

Monitor jest zaopatrzony w szczeliny wentylacyjne, aby chronić go przed przegrzaniem. Zastąpienie tych szczelin może spowodować pożar. W celu zapewnienia odpowiedniego przepływu powietrza, monitor powinien być ustawiony w odległości przynajmniej 10 cm (lub 4 cale) od jakichkolwiek ścian. Po usunięciu stopy, otwory wentylacyjne mogą zostać zasłonięte. Może to doprowadzić do przegrzania i spowodować uszkodzenia lub pożar. Należy zadbać o to, żeby otwory wentylacyjne zawsze pozostawały odsłonięte. Ustawianie monitora na tylnej stronie, na boku lub do góry nogami, lub na dywanie albo innym miękkim materiale może także spowodować zagrożenie.

ODŁĄCZ PRZEWODY PRZED PRZESTAWIENIEM MONITORA

Przed przemieszczaniem monitora wyłącz zasilanie, odłącz przewód zasilający od gniazdka oraz zadbaj o odłączenie przewodu sygnałowego. Jeżeli nie odłączysz tych przewodów, może dojść do pożaru lub porażenia prądem elektrycznym.

ODŁĄCZAJ PRZEWODY MONITORA

Gdy monitor ma nie być używany przez długi okres czasu, zaleca się pozostawienie monitora z odłączonymi przewodami.

PRZY ODŁĄCZANIU PRZEWODU CHWYTAJ WTYCZKĘ

Aby odłączyć zasilacz, przewód zasilający lub przewód sygnałowy, zawsze odłączaj je trzymając za wtyczkę. Nigdy nie ciągnij samego przewodu, ponieważ może to spowodować pożar lub porażenie prądem elektrycznym.

NIE DOTYKAJ WTYCZEK WILGOTNYMI DŁONIAMI

Wymywanie lub wkładanie wtyczki do gniazda wilgotnymi dłońmi może być przyczyną porażenia prądem elektrycznym.

UMIESZCZANIE MONITORA NA KOMPUPERZE

Upewnij się, czy komputer jest wystarczająco wytrzymały, aby utrzymać masę monitora, ponieważ w przeciwnym razie może dojść do uszkodzenia komputera.

UWAGA NA RĘCE I PALCE!

- Zachowaj ostrożność przy zmianie kąta ustawienia monitora, aby nie przygnieść sobie palców albo dłoni.
- Zachowaj ostrożność, by nie przytrzasnąć palców w czasie regulacji wysokości stopki i kąta nachylenia. (Tylko w przypadku monitorów z regulacją wysokości.)

UWAGA ODNOŚNIE UŻYTKOWANIA 24/7

Monitor nie został zaprojektowany do użytku 24/7 w dowolnym środowisku.

INNE ZALECENIA

ZALECENIA DOTYCZĄCE ERGONOMII

W celu wyeliminowania zmęczenia oczu nie używaj monitora ustawionego na jasnym tle lub w ciemnym pomieszczeniu. Aby zapewnić optymalne warunki oglądania, monitor powinien być ustawiony na wysokości tuż poniżej poziomu oczu i w odległości 40-60 cm (16-24 cali) od oczu. Kiedy używa się monitora przez długi okres czasu, zalecane jest przerywanie pracy co godzinę na dziesięć minut, ponieważ ciągłe patrzenie na ekran może spowodować przemęczenie wzroku.

SPECJALNE UWAGI NA TEMAT MONITORÓW LCD

Przedstawione poniżej objawy są zjawiskami normalnymi w przypadku monitorów LCD i nie wskazują problemu.

INFO

- Przy pierwszym włączeniu monitora LCD, obraz może nie być dopasowany do obszaru wyświetlania ze względu na typ używanego komputera. W takim przypadku należy ustawić obraz we właściwym położeniu.
- W zależności od używanego wzoru na pulpicie, możesz stwierdzić niewielką nierównomierność jasności ekranu.
- Ze względu na właściwości ekranu LCD, po przełączeniu wyświetlanego obrazu może utrzymywać się powidok poprzedniego ekranu, jeśli ten sam obraz był wyświetlany przez kilka godzin. W takim przypadku, dzięki zmianie obrazu lub wyłączeniu zasilania na kilka godzin następuje powolna regeneracja ekranu.

OBSŁUGA KLIENTA

INFO

- Gdy musisz zwrócić swoje urządzenie do naprawy, a oryginalne opakowanie zostało wyrzucone, prosimy o skontaktowanie się ze swym dostawcą lub z centrum serwisowym firmy iiyama w celu uzyskania porady lub zastępczego opakowania.

CZYSZCZENIE

OSTRZEŻENIE

- Jeśli podczas czyszczenia monitora dojdzie do wpadnięcia jakichkolwiek materiałów lub rozlania na monitor takich płynów jak woda, natychmiast odłącz przewód zasilający i skontaktuj się ze swym dostawcą lub z centrum serwisowym firmy iiyama.

UWAGA

- Przed rozpoczęciem czyszczenia monitora, należy ze względów bezpieczeństwa wyłączyć zasilanie i odłączyć przewody monitora.

INFO

- W celu ochrony panelu wyświetlacza LCD nie używaj twardych przedmiotów, aby nie doszło do zarysowania lub zatarcia ekranu.
- Nigdy nie stosuj żadnego z wymienionych poniżej silnych rozpuszczalników. Powodują one uszkodzenia obudowy i ekranu LCD.

Rozcieńczalnik

Środki do czyszczenia w aerozolu

Czysta benzyna

Wosk

Środki czyszczące o działaniu ściernym

Rozpuszczalniki kwasowe lub zasadowe

- Skutkiem pozostawiania obudowy przez długi okres czasu w zetknięciu z jakimkolwiek produktami z gumy lub tworzyw sztucznych może być degeneracja lub odbarwienie materiału obudowy.

OBUDOWA Plamy można usuwać za pomocą ściereczki lekko zwilżonej roztworem łagodnego detergentu. Następnie należy wytrzeć obudowę miękką suchą szmatką.

EKRAN LCD

Zaleca się okresowe czyszczenie za pomocą miękkiej, suchej szmatki.

Nie należy używać papierowych chusteczek higienicznych, ponieważ mogą one powodować uszkodzenia ekranu LCD.

ZANIM URUCHOMISZ MONITOR

WŁAŚCIWOŚCI

- ◆ Obsługuje rozdzielczości do 1280 × 1024
- ◆ Wysoki kontrast 1000:1 (typowy), dostępna funkcja Adv. Contrast / Jasność 250 cd/m² (typowy) / szybki czas reakcji 5 ms (typowy)
- ◆ Cyfrowe wygładzanie znaków
- ◆ Automatyczna konfiguracja
- ◆ Funkcja czuwania
- ◆ Zgodność ze standardem zamocowania VESA (100mm×100mm)
- ◆ Miejsce na blokadę zabezpieczającą

KONTROLA ZAWARTOŚCI OPAKOWANIA

Wraz z monitorem LCD dostarczane są wymienione poniżej akcesoria. Sprawdź, czy znajdują się one w opakowaniu. Jeżeli brakuje któregoś z poniższych elementów lub jest on uszkodzony, należy powiadomić o tym sprzedawcę lub najbliższego przedstawiciela firmy iiyama.

- | | | |
|----------------------------------|-----------------------------|--|
| ■ Kabel zasilający* ¹ | ■ Kabel DVI-D | ■ Podstawa stopki ze śrubą* ² |
| ■ Podstawa stopki* ³ | ■ Ramię stopki | ■ Uchwyty Kablowego* ³ |
| ■ Śrubokręt* ² | ■ Instrukcja bezpieczeństwa | ■ Skrócona instrukcja obsługi |

UWAGA

*¹ Parametry znamionowe kabel zasilającego dla obszarów, gdzie stosowane jest napięcie 120V w sieci, wynoszą 10A/125V. Jeżeli korzystasz z zasilania o wyższych parametrach znamionowych niż podane powyżej, musi być stosowany kabel zasilający o parametrach znamionowych 10A/250V. Pamiętaj, iż używanie nieoryginalnego kabel zasilającego skutkuje utratą wszelkich praw gwarancyjnych. Konieczne jest używanie zatwierdzonego kabel zasilającego o specyfikacji równej lub lepszej od H05VVF, 3G, 0,75mm².

*² Tylko dla ProLite B1980D.

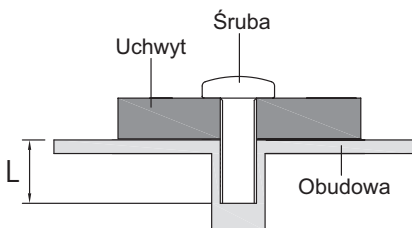
*³ Tylko dla ProLite E1980D.

INSTALACJA

- UWAGA** ■ Przed instalacją upewnij się, że ściana, suficie lub ramię pulpitu wytrzyma ciężar monitora i mocowania.

[MONTAŻ NAŚCIENNY]

- UWAGA** ■ Jeśli chcesz powiesić monitor na ścianie, użyj śrub M4 (4 sztuki). Jej długość dostosuj go grubości uchwyty tak, aby długość śruby "L" wynosiła 7mm. Dłuższa śruba może uszkodzić części elektryczne wewnątrz monitora i w konsekwencji doprowadzić do porażenia prądem lub uszkodzenia monitora.

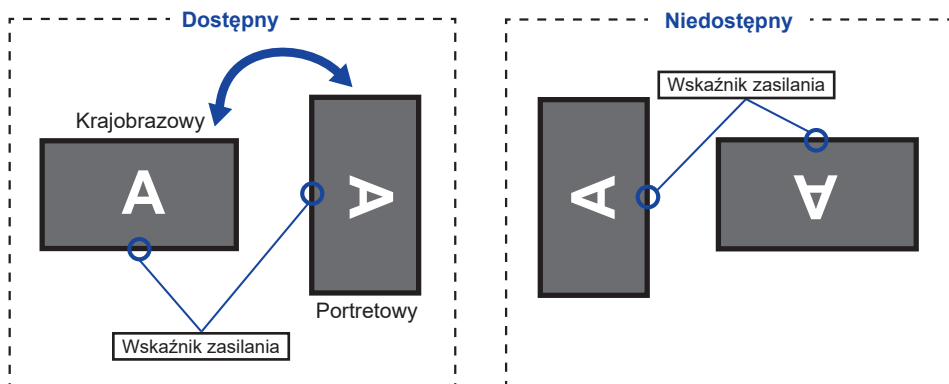


[OBRÓT OBRAZU]

• ProLite B1980D

Zestaw dotykowy jest przystosowany do wyświetlania obrazu zarówno w trybie krajobrazowym jak i portretowym (zgodnie ze wskazówkami zegara).

Aby odpowiednio obrócić również zawartość całego ekranu, potrzebne jest odpowiednie oprogramowanie.



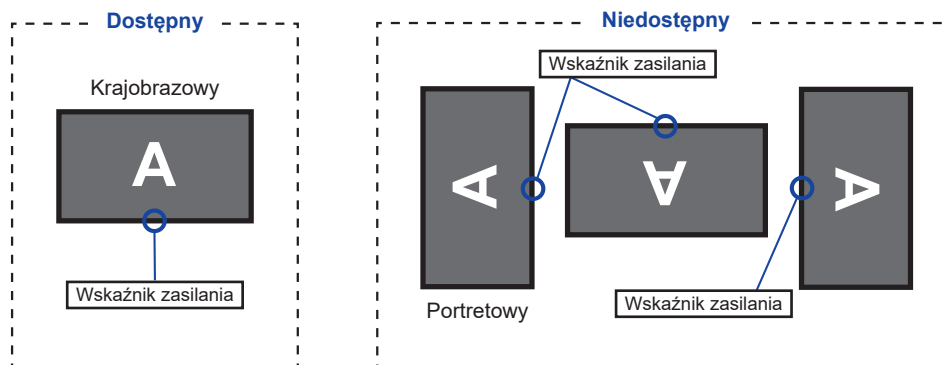
Z Stojak:

UWAGA

- Ustaw maksymalną wysokość panelu LCD przed obrotem panelu.
- Próba obracania panelu siłą bez regulacji wysokości stojaka może spowodować uszkodzenie panelu lub stojaka.

• ProLite E1980D

Zaprojektowany, do używania w trybie krajobrazowym.



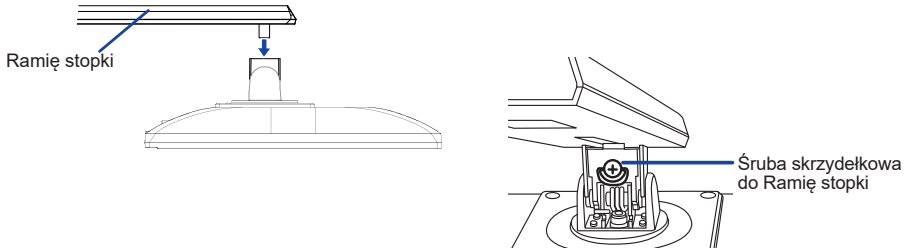
MONTAŻ I DEMONTAŻ STOPKI : ProLite B1980D

UWAGA

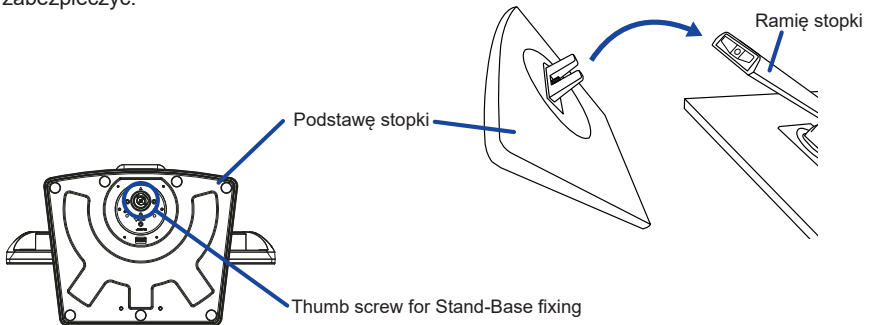
- Umieścić monitor na stabilnej powierzchni. Monitor może spowodować obrażenia ciała lub uszkodzenia w razie upadku lub upuszczenia.
- Nie narażaj monitora na większe wstrząsy, gdyż może to doprowadzić do jego uszkodzenia.
- Przed zdemontowaniem lub zamontowaniem stojaka odłącz przewody monitora, aby uniknąć porażenia prądem elektrycznym lub uszkodzenia.

<Montaż>

- ① Umieść kawałek miękkiego materiału na stole, by zabezpieczyć monitor przed zadrapaniem. Połóż monitor płasko na stole przodem do dołu.
- ② Zainstaluj Ramię stopki na monitorze, a następnie dokręć „śrubę skrzydełkową” za pomocą dostarczonego śrubokręta aby ją zabezpieczyć.



- ③ Zainstaluj Podstawę stopki na Ramię stopki, a następnie dokręć „śrubę skrzydełkową”, aby ją zabezpieczyć.



<Demontaż>

- ① Umieść kawałek miękkiego materiału na stole, by zabezpieczyć monitor przed zadrapaniem. Połóż monitor płasko na stole przodem do dołu.
- ② Poluzuj „śrubę skrzydełkową”, aby wyjąć Podstawę stopki z Ramię stopki.
- ③ Poluzuj „śrubę skrzydełkową” za pomocą dostarczonego śrubokręta aby wyjąć Ramię stopki z monitora.

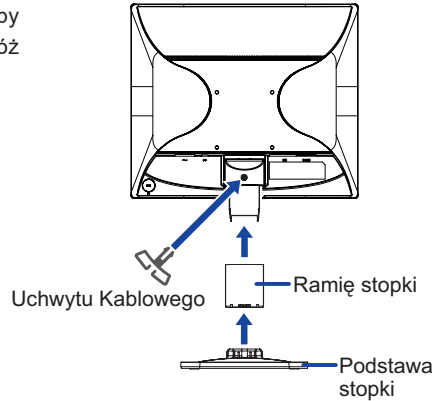
MONTAŻ I DEMONTAŻ STOPKI : ProLite E1980D

UWAGA

- Umieść monitor na stabilnej powierzchni. Monitor może spowodować obrażenia ciała lub uszkodzenia w razie upadku lub upuszczenia.
- Nie narażaj monitora na większe wstrząsy, gdyż może to doprowadzić do jego uszkodzenia.
- Przed zdemontowaniem lub zamontowaniem stojaka odłącz przewody monitora, aby uniknąć uszkodzeń lub porażenia prądem elektrycznym.

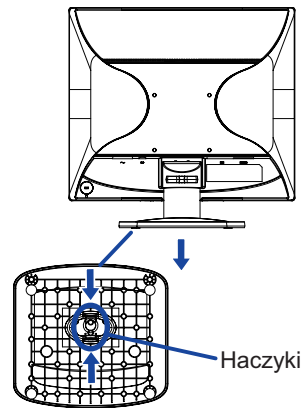
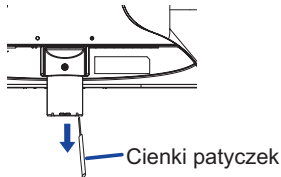
<Montaż>

- ① Umieść kawałek miękkiego materiału na stole, by zabezpieczyć monitor przed zadrapaniem. Połóż monitor płasko na stole przodem do dołu.
- ② Przytrzymaj monitor i wciśnij Ramię stopki.
- ③ Przymocuj Podstawę stopki do Ramię stopki.
- ④ Nałóż Uchwyty Kablowego.

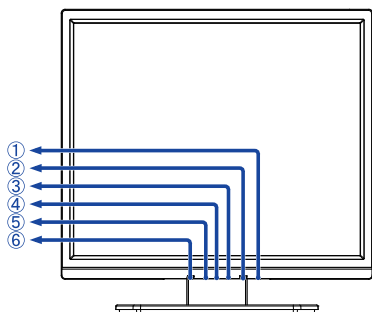


<Demontaż>

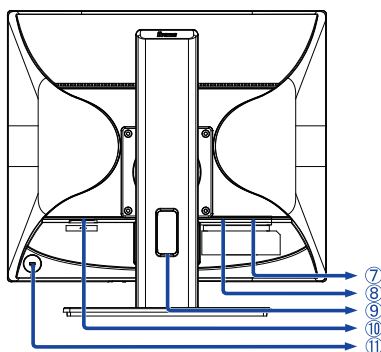
- ① Umieść kawałek miękkiego materiału na stole, by zabezpieczyć monitor przed zadrapaniem. Połóż monitor płasko na stole przodem do dołu.
- ② Przytrzymaj Haczyki do wewnątrz, aby wyciągnąć Podstawę stopki.
- ③ Wewnątrz Ramię stopki znajdują się dwie blokady. Zownij je przy użyciu patyczka. Usuń Ramię stopkę.






ELEMENTY STERUJĄCE I ZŁĄCZA : ProLite B1980D



<Przód>



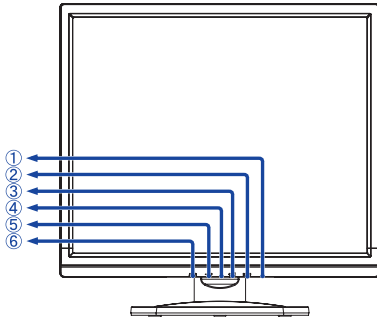
<Tył>

- ① Przełącznik zasilania ()
- ② Przycisk Menu (MENU)
- ③ Przycisk + (+ / )
- ④ Wskaźnik zasilania
 - INFO** Niebieski: Normalne działanie
 - Pomarańczowy: Tryb czuwania
- ⑤ Przycisk - (- / )
- ⑥ Przycisk Autokonfiguracja / Wejście (AUTO) *
- ⑦ Złącze VGA (D-SUB)
- ⑧ Złącze DVI-D (DVI)
- ⑨ Otwór na kable
- ⑩ Gniazdo zasilania prądem przemiennym (~ : Prąd przemienny)
- ⑪ Miejsce na blokadę zabezpieczającą

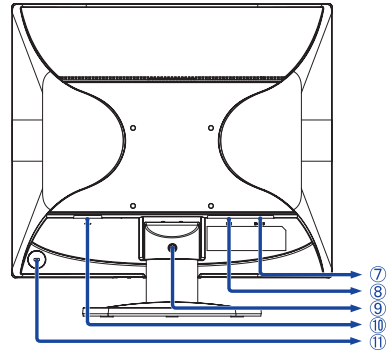
INFO Mocując odpowiedni kabel zabezpieczający z blokadą ochronisz monitor przed kradzieżą lub przestawieniem.

* Możesz pominąć elementy Menu i bezpośrednio wyświetlić daną opcję lub skalę regulacji.

ELEMENTY STERUJĄCE I ZŁĄCZA : ProLite E1980D



<Przód>



<Tył>

- ① Przełącznik zasilania (⏻)
 - ② Przycisk Menu (MENU)
 - ③ Przycisk + (+ / 🔊)
 - ④ Wskaźnik zasilania
- INFO** Niebieski: Normalne działanie
Pomarańczowy: Tryb czuwania

- ⑤ Przycisk - (- / ⏻)
- ⑥ Przycisk Autokonfiguracja / Wejście (AUTO) *
- ⑦ Złącze VGA (D-SUB)

- ⑧ Złącze DVI-D (DVI)

- ⑨ Otwór montażowy na uchwyt na kable

- ⑩ Gniazdo zasilania prądem przemiennym (~ : Prąd przemienny)

- ⑪ Miejsce na blokadę zabezpieczającą

INFO Mocując odpowiedni kabel zabezpieczający z blokadą ochronisz monitor przed kradzieżą lub przestawieniem.

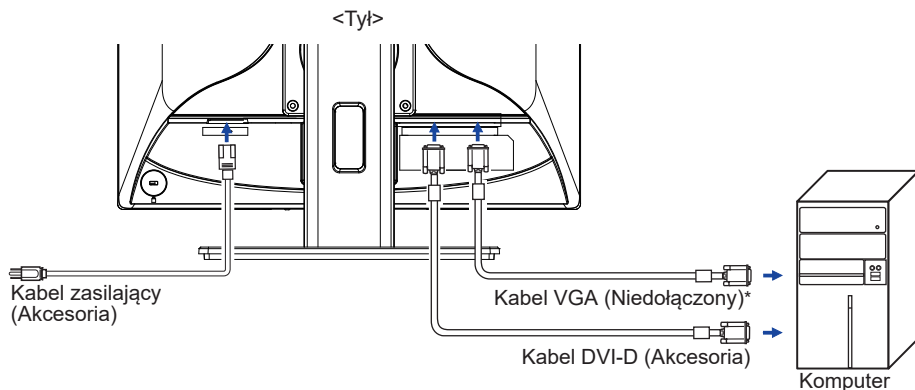
* Możesz pominąć elementy Menu i bezpośrednio wyświetlić daną opcję lub skalę regulacji.

PODŁĄCZANIE MONITORA : ProLite B1980D

- ① Upewnij się, czy komputer i monitor są wyłączone.
- ② Przewodem sygnałowym połącz monitor z komputerem.
- ③ Podłącz kabel zasilający najpierw do monitora, a następnie do gniazdka elektrycznego.
- ④ Włącz monitor i komputer.

- INFO**
- Upewnij się, że instalacja w budynku ma wyłącznik automatyczny 120/240 V, 20 A (maksymalnie).
 - Przewody sygnałowe używane do łączenia komputera z monitorem mogą być różne w zależności od typu używanego komputera. Nieprawidłowe połączenie może spowodować poważne uszkodzenie zarówno monitora, jak i komputera. Kabel dostarczany wraz z monitorem to standardowy Kabel z złączem. Jeżeli potrzebny jest specjalny Kabel, skontaktuj się ze swym sprzedawcą lub najbliższym przedstawicielem firmy iiyama.
 - Upewnij się, że śruby mocujące są dobrze dokręcone na obu końcach kabla sygnałowego.
 - Wtykowe urządzenia klasy I typ A muszą być podłączone do uziemienia ochronnego.
 - Gniazdko sieciowe powinno być zainstalowane w pobliżu urządzenia i powinno być łatwo dostępne.

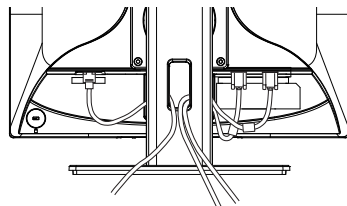
[Przykład podłączenia]



- * Kabel VGA nie jest standardowo dołączony do monitora. Użycie kabla VGA słabej jakości może doprowadzić do zakłóceń elektromagnetycznych. Prosimy o kontakt z naszą infolinią jeśli chcecie Państwo podłączyć monitor przez wejście VGA.

[Uchwyt na kable]

Przełóż kable przez Otwór na kable, aby je połączyć.



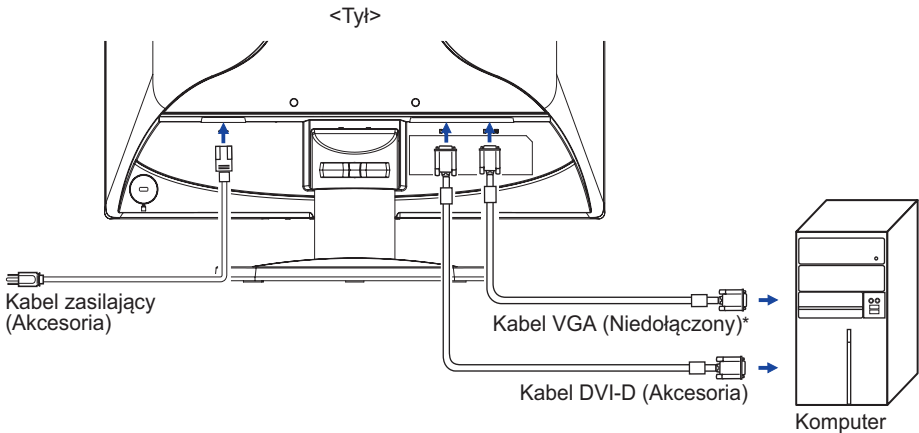
PODŁĄCZANIE MONITORA : ProLite E1980D

- 1 Upewnij się, czy komputer i monitor są wyłączone.
- 2 Przewodem sygnałowym połącz monitor z komputerem.
- 3 Podłącz kabel zasilający najpierw do monitora, a następnie do gniazdka elektrycznego.
- 4 Włącz monitor i komputer.

INFO ■ Upewnij się, że instalacja w budynku ma wyłącznik automatyczny 120/240 V, 20 A (maksymalnie).

- Przewody sygnałowe używane do łączenia komputera z monitorem mogą być różne w zależności od typu używanego komputera. Nieprawidłowe połączenie może spowodować poważne uszkodzenie zarówno monitora, jak i komputera. Kabel dostarczany wraz z monitorem to standardowy Kabel z złączem. Jeżeli potrzebny jest specjalny Kabel, skontaktuj się ze swym sprzedawcą lub najbliższym przedstawicielem firmy iiyama.
- Upewnij się, że śruby mocujące są dobrze dokręcone na obu końcach kabla sygnałowego.
- Wtykowe urządzenia klasy I typ A muszą być podłączone do uziemienia ochronnego.
- Gniazdko sieciowe powinno być zainstalowane w pobliżu urządzenia i powinno być łatwo dostępne.

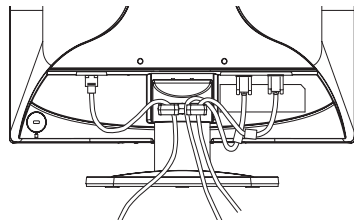
[Przykład podłączenia]



* Kabel VGA nie jest standardowo dołączony do monitora. Użycie kabla VGA słabej jakości może doprowadzić do zakłóceń elektromagnetycznych. Prosimy o kontakt z naszą infolinią jeśli chcecie Państwo podłączyć monitor przez wejście VGA.

[Uchwyt na kable]

Przeprowadź kable przez Uchwyt Kablowy, aby je połączyć.



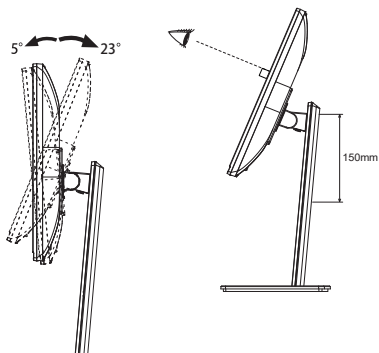
USTAWIENIA KOMPUTERA

■ Synchronizacja sygnałów

Patrz tabela synchronizacji dla podstawowych rozdzielczości w rozdziale SYNCHRONIZACJA na stronie 31.

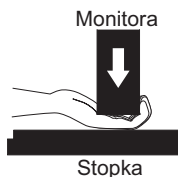
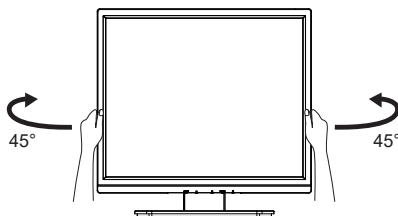
REGULACJA WYSOKOŚCI I KĄTA WIDZENIA : ProLite B1980D

- Optymalna praca przy monitorze polega na bezpośrednim, prostopadłym patrzeniu na ekran, następnie dostosuj wysokość i kąt monitora do własnych upodobań.
- Przy zmianie wysokości i kąta nachylenia panela przytrzymaj podstawkę monitora jedną ręką, aby uniknąć przewrócenia urządzenia.
- Panel LCD można ustawić na maksymalnej wysokości 150 mm. Kąty nachylenia względem użytkownika mogą wynosić do 45° w lewo i prawo, do 23° w tył i 5° do przodu.



UWAGA

- Podczas zmiany wysokości lub kąta nachylenia panela nie dotykaj ekranu LCD. W przeciwnym razie istnieje ryzyko uszkodzenia ekranu.
- Zachowaj ostrożność przy zmianie wysokości lub kąta ustawienia monitora, aby nie przygnieść sobie palców albo dłoni.
- Zachowaj ostrożność, by nie przytrzasnąć palców w czasie regulacji wysokości stopki i kąta nachylenia.

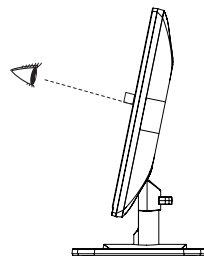
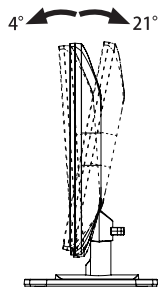


REGULACJA KĄTA WIDZENIA : ProLite E1980D

- Optymalna praca przy monitorze polega na bezpośrednim, prostym patrzeniu na ekran.
- Przytrzymaj podstawę tak by monitor nie przewrócił się podczas ustawiania kąta nachylenia monitora.
- Istnieje możliwość zmiany kąta nachylenia monitora o 21° w tył i 4° do przodu.
- Aby zapewnić korzystną dla zdrowia i rozluźnioną pozycję ciała, kiedy korzysta się z monitora na stanowisku roboczym z monitorem ekranowym, zalecany kąt pochylenia nie powinien przekraczać 10°. Dostosuj kąt monitora do własnych preferencji.

UWAGA

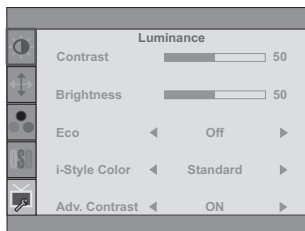
- Podczas zmiany kąta nachylenia panela nie dotykaj ekranu LCD. W przeciwnym razie istnieje ryzyko uszkodzenia ekranu.
- Zachowaj ostrożność przy zmianie kąta ustawienia monitora, aby nie przygnieść sobie palców albo dłoni.



OBSŁUGA MONITORA

W celu zapewnienia najlepszego obrazu, monitor LCD firmy iiyama otrzymał w fabryce predefiniowane ustawienia synchronizacji (patrz str. 31). Możesz także dostosować obraz wykonując przedstawione poniżej operacje na przyciskach. Aby uzyskać więcej szczegółowych informacji na temat regulacji obrazu, zapoznaj się z tematem REGULACJA PARAMETRÓW EKRANU na stronie 22.

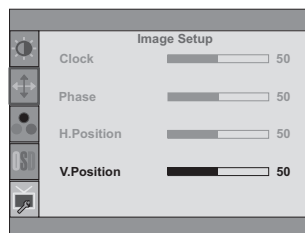
- 1 **Naciśnij przycisk MENU, aby uruchomić funkcję Menu ekranowego (OSD). Są tutaj dodatkowe pozycje menu, które można przełączać przyciskami + / - .**



- 2 **Wybierz pozycję menu, zawierającą ikonę regulacji dotyczącą regulacji, jaką chcesz przeprowadzić. Naciśnij przycisk MENU. Następnie użyj przycisków + / - do wyróżnienia ikony żądanej regulacji.**
- 3 **Naciśnij ponownie przycisk MENU. Używając przycisków + / - dokonaj odpowiedniej regulacji lub ustawienia.**
- 4 **Naciśnij przycisk AUTO, aby opuścić menu, a wprowadzone ustawienia zostaną automatycznie zapisane.**

Na przykład, aby dokonać korekty położenia w pionie, wybierz pozycję menu Image Setup, a następnie naciśnij przycisk MENU. Potem użyj przycisków + / - wybierz V. Position.

Po naciśnięciu przycisku MENU pojawi się ekran regulacji. Wtedy użyj przycisków + / - do zmiany ustawienia położenia w pionie. Położenie całego wyświetlanego obrazu będzie zmieniać się na bieżąco zgodnie z wprowadzanymi zmianami.



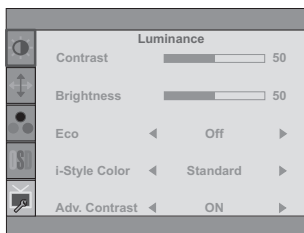
Na koniec naciśnij przycisk AUTO, który kończy regulację, a wszystkie zmiany są zapisywane w pamięci.

UWAGA

- W przypadku wstrzymania operacji na przyciskach podczas przeprowadzania regulacji, Menu ekranowe zniknie po upływie okresu czasu zdefiniowanego w ustawieniu Timeout. Również naciśnięcie przycisku AUTO powoduje szybkie wyłączenie Menu ekranowego.
- W chwili zniknięcia Menu ekranowego następuje zapisanie w pamięci wszelkich wprowadzonych zmian. Należy unikać wyłączania zasilania, kiedy korzysta się z Menu ekranowego.
- Regulacje parametrów H. / V. Position, Clock oraz Phase są zapisywane dla każdego kaktowania sygnałów oddzielnie. Z wyjątkiem tych parametrów, wszystkie pozostałe regulacje posiadają tylko jedno ustawienie, które dotyczy wszystkich wartości taktowania sygnałów.

ZAWARTOŚĆ MENU REGULACJA

Luminance Luminancja



Element regulacji	Problem / Opcja	Przyciski, które należy naciskać
Contrast Kontrast	Zbyt mdły obraz Zbyt intensywny obraz	
Brightness * Jasność	Zbyt ciemny obraz Zbyt jasny obraz	
Eco Eco Direct	Off	Normalne
	Mode1	Jasność lub podświetlenie są zredukowane.
	Mode2	Jasność lub podświetlenie są zredukowane bardziej niż w Trybie1 (Mode1).
i-Style Color i-Style Color	Mode3	Jasność lub podświetlenie są zredukowane bardziej niż w Trybie2 (Mode2).
	Standard	Ogólny dla środowiska Windows i domyślnych ustawień monitora.
	Text	Do edycji i oglądania tekstu.
	Internet	Do środowiska internetowego.
	Game	Do gier.
	Movie	Do oglądania filmów.
Adv. Contrast Adv. Contrast	Sports	Do oglądania sportu.
	On	Podwyższony współczynnik kontrastu.
	Off	Normalne

INFO Funkcja Adv. Contrast reguluje jasność obrazu i poziom kontrastu w czasie oglądania filmów. Regulacje Contrast, Brightness, sRGB, Eco i i-Style Color są niedostępne, kiedy włączona jest funkcja Adv. Contrast.

* Dokonaj regulacji parametru Brightness, gdy używasz monitora w ciemnym pomieszczeniu i odnosisz wrażenie, że obraz jest zbyt jasny.

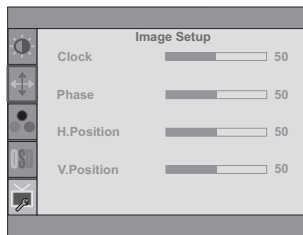
Direct

Wykonując poniższe operacje na przyciskach możesz pominąć te elementy Menu i wyświetlić bezpośrednio opcję.

- Eco : Naciśnij przycisk -, kiedy nie jest wyświetlane Menu ekranowe.



Image Setup Konfiguracja obrazu



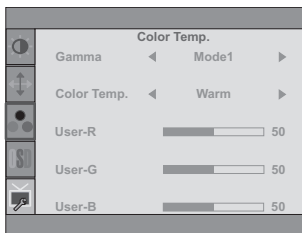
Element regulacji	Problem / Opcja	Przyciski, które należy naciskać
Clock* ^{1,2} Taktowanie	Obraz zbyt wąski Obraz zbyt szeroki	
Phase* ^{1,2} Faza	Służy do korekcji migotania tekstu lub linii	
H. Position* ² Ustawienie poziome	Obraz jest za bardzo na lewo Obraz jest za bardzo na prawo	
V. Position* ² Ustawienie pionowe	Obraz zbyt nisko Obraz zbyt wysoko	

*¹ Zapoznaj się z tematem REGULACJA PARAMETRÓW EKRANU na stronie 22.

*² Tylko analogowy sygnał wejściowy.



Color Temp. Temperatura koloru

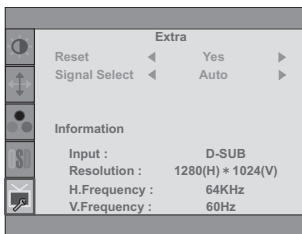


Element regulacji	Problem / Opcja	Przyciski, które należy naciskać	
Gamma Gamma	Mode1	Normalne	
	Mode2	Wysoki kontrast	
	Mode3	Ciemny	
Color Temp. Kolor Temp.	User	User-R User-G User-B	
		Zbyt słaby	<input type="button" value="+"/>
		Zbyt mocny	<input type="button" value="-"/>
		Warm	
		Normal	
	Cool		
	sRGB		
INFO	<ul style="list-style-type: none"> ■ sRGB jest międzynarodowym standardem, który definiuje i ujednolica wyświetlanie kolorów przez różne urządzenia. ■ Regulacje Contrast, Brightness, Gamma i Eco są niedostępne, gdy włączony jest tryb sRGB. 		

OSD OSD Setup Konfiguracja OSD



Element regulacji	Problem / Opcja	Przyciski, które należy naciskać		
H.Position Ustawienie poziome	OSD jest za bardzo na lewo OSD jest za bardzo na prawo	<input type="button" value="+"/> <input type="button" value="-"/>		
V.Position Ustawienie pionowe	OSD zbyt nisko OSD zbyt wysoko	<input type="button" value="+"/> <input type="button" value="-"/>		
Timeout Czas	Możesz ustawić czas wyświetlania OSD display od 5 do 60 sekund.	<input type="button" value="+"/> <input type="button" value="-"/>		
Language Język	English	Angielski	Portuguese	Portugalski
	Deutsch	Niemiecki	简体中文	Chiński (uproszczony)
	Français	Francuski	Русский	Rosyjski
	Español	Hiszpański	日本語	Japoński
	Italiano	Włoski		



Element regulacji	Problem / Opcja Przyciski, które należy naciskać	
Reset Przywróć	Yes	Przywracane są ustawienia fabryczne.
	No	Powrót do Menu.
Signal Select Wejście Direct	Auto	Automatyczny wybór wejścia sygnału.
	D-SUB	Wybierz Analogowy sygnał wejściowy.
	DVI	Wybierz Cyfrowy (DVI) sygnał wejściowy.
<p>INFO Jeśli dostępne jest tylko jedno źródło sygnału, AUTO wybierane jest automatycznie. Jeśli dostępnych jest kilka źródeł sygnału i zostanie wybrane jedno z nich, opcja AUTO jest niedostępna.</p> <p>Jeśli podłączonych jest kilka wejść sygnału, monitor po wyłączeniu i ponownym włączeniu może nie rozpoznać ostatnio używanego. Możliwe jest to tylko w przypadku ustawienia konkretnego wejścia sygnału.</p>		
Information Informacje	<p>Wyświetlane są informacje dotyczące bieżącego sygnału wejściowego, doprowadzanego z karty graficznej komputera.</p> <p>INFO Więcej informacji na temat rozdzielczości oraz częstotliwości odświeżania można znaleźć w instrukcji obsługi karty graficznej.</p>	

Direct

Wykonując poniższe operacje na przyciskach możesz pominąć te elementy Menu i wyświetlić bezpośrednio opcję.

- Signal Select: Naciśnij przycisk AUTO kiedy Menu nie jest wyświetlane, pokaże się następujące Menu.
Wybierz wejście sygnału przy naciśnięciu przycisk AUTO i naciśnij przycisk MENU.



Direct

Wykonując poniższe operacje na przyciskach możesz pominąć te elementy Menu i wyświetlić skalę regulacji lub wykonać regulację bezpośrednio.

- Auto Adjust: Przytrzymaj wciśnięty przycisk AUTO przez 3-4 sekundy, kiedy Menu nie jest wyświetlane.

Tylko analogowy sygnał wejściowy

Element regulacji	Problem / Opcja	Przyciski, które należy naciskać
Auto Adjust * Autokonfiguracja	Automatyczna regulacja parametrów H. / V. Position, Clock oraz Phase.	

* Aby uzyskać najlepsze rezultaty, regulację Autokonfiguracja należy przeprowadzać korzystając z obrazu kontrolnego regulacji. Zapoznaj się z tematem REGULACJA PARAMETRÓW EKRANU na stronie 22.

- Blokada:

<OSD>

Włączając monitor naciśnij przycisk MENU, włączy/wyłączy to funkcję blokady przycisków.

<POWER / OSD>

Przytrzymaj wciśnięty przycisk MENU przez 10 sekund, kiedy Menu nie jest wyświetlane, aby włączyć/wyłączyć blokadę przycisków/prądu.

REGULACJA PARAMETRÓW EKRANU

Kiedy zostanie wybrany PC sygnał wejściowy (Analog input), wykonanie poniższej procedury regulacji obrazu umożliwi uzyskanie żądanej jakości obrazu.

- Regulacje parametrów obrazu przedstawione w tej instrukcji obsługi zapewniają ustawienie położenia oraz zminimalizowanie migotania lub rozmycia obrazu dla konkretnego, używanego komputera.
- Monitor zapewnia uzyskanie najlepszej jakości obrazu przy rozdzielczości 1280 × 1024, lecz nie może zapewnić tego przy rozdzielczościach niższych od 1280 × 1024, ponieważ wtedy następuje automatyczne rozciągnięcie obrazu w celu dopasowania do rozmiarów pełnego ekranu. Podczas normalnego użytkownika monitora zaleca się stosowanie rozdzielczości 1280 × 1024.
- Wyświetlany tekst lub linie będą rozmyte lub niejednakowej grubości, kiedy następuje rozciąganie obrazu ze względu na proces powiększania ekranu.
- Lepiej jest dokonywać regulacji położenia i częstotliwości za pomocą elementów sterujących monitorem niż przy użyciu oprogramowania komputera, bądź programów narzędziowych.
- Regulacji należy dokonywać po okresie nagrzewania trwającym przynajmniej trzydzieści minut.
- Po wykonaniu regulacji Auto Adjust może być konieczna dodatkowa regulacja w zależności od ustawień rozdzielczości i taktowania sygnałów.
- Funkcja Auto Adjust może nie działać prawidłowo, kiedy wyświetlany jest inny obraz niż obraz kontrolny regulacji ekranu. W takim przypadku konieczna jest regulacja ręczna.

Istnieją dwie metody regulacji parametrów ekranu. Jedną metodą jest automatyczna regulacja parametrów Position, Clock i Phase. Drugą metodą jest ręczne wykonanie każdej z tych regulacji.

Najpierw wykonaj regulację Auto Adjust, kiedy monitor zostanie przyłączony do komputera lub nastąpi zmiana rozdzielczości. Jeśli po wykonaniu regulacji Auto Adjust ekran migocze lub jest rozmyty, konieczne jest wykonanie regulacji ręcznych. Obie te regulacje powinny być wykonywane z wykorzystaniem obrazu kontrolnego regulacji ekranu (Test.bmp), który można uzyskać poprzez witrynę sieci Web firmy IIYAMA (<https://iiyama.com> - zakładka Serwis - > Pobierz).

Wykonanie poniższej procedury regulacji obrazu umożliwia uzyskanie żądanej jakości obrazu.

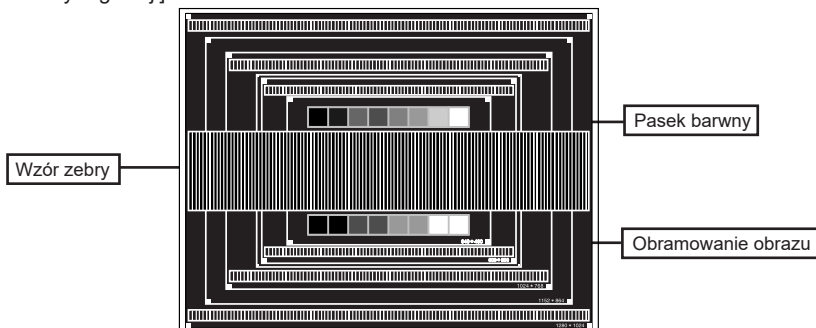
W tej instrukcji obsługi przedstawiono wykonywanie regulacji w środowisku systemu operacyjnego Windows® OS.

- 1 Ustaw wyświetlanie obrazu w optymalnej rozdzielczości.
- 2 Ustaw obraz Test.bmp (obraz kontrolny regulacji ekranu) jako tło pulpitu.

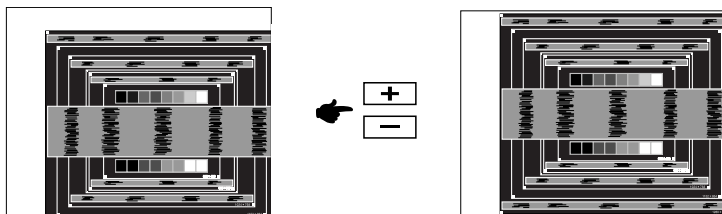
INFO

- Dowiedz się w odpowiedniej dokumentacji, jak to zrobić.
- W oknie dialogowym ustawiania tła pulpitu wybierz wyświetlanie obrazu na środku.

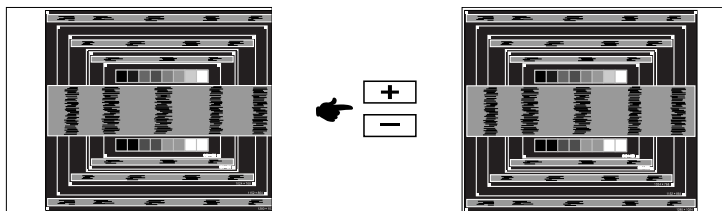
[Obraz kontrolny regulacji]



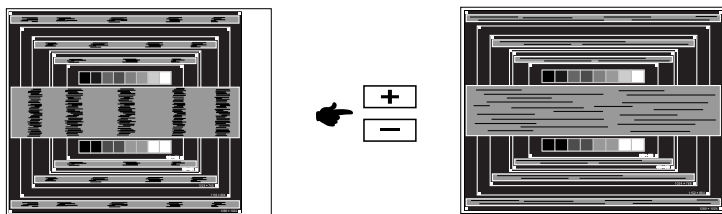
- ③ Naciśnij i przytrzymaj przycisk AUTO przez na około 3-4 sekundy. (Auto Adjust)
- ④ Dokonaj ręcznej regulacji obrazu wykonując poniższą procedurę, kiedy obraz migocze lub jest rozmyty lub obraz nie jest dopasowany do rozmiaru ekranu po wykonaniu regulacji Auto Adjust.
- ⑤ Dokonaj regulacji położenia w V.Position, tak aby obramowanie obrazu było dopasowane do obszaru wyświetlania.



- ⑥ 1) Dokonaj regulacji położenia w H.Position, tak aby obramowanie obrazu było dosunięte do lewej krawędzi obszaru wyświetlania.



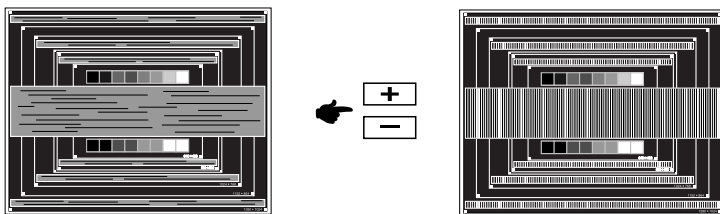
- 2) Rozciągnij obramowanie obrazu z prawej strony w taki sposób, aby dosunąć ją do prawej krawędzi obszaru wyświetlania poprzez regulację częstotliwości taktowania zegara obrazu (Clock).



INFO

- Gdy obramowanie z lewej strony obrazu odsunie się od lewej krawędzi obszaru wyświetlania podczas regulacji Clock, wykonaj czynności regulacyjne 1) i 2).
- Inny sposób wykonania regulacji Clock polega na skorygowaniu pionowych linii falistych na wzorze zęby obrazu kontrolnego.
- Podczas wykonywania regulacji Clock, H.Position oraz V.Position może występować migotanie obrazu.
- Jeżeli po wykonaniu regulacji Clock okaże się, że obramowanie obrazu kontrolnego jest większe lub mniejsze niż obszar wyświetlania danych, powtórz czynności od ③.

- ⑦ Dokonaj regulacji Phase w celu skorygowania poziomych falistych linii, migotania lub rozmycia w obszarze wzoru zebry obrazu kontrolnego.



INFO

- Jeżeli na części ekranu nadal występuje silne migotanie lub rozmycie, powtórz czynności ⑥ i ⑦, ponieważ regulacja Clock może nie być właściwa. Jeśli ekran nadal migocze lub jest rozmyty, ustaw niższą wartość częstotliwości odświeżania (60Hz) i ponownie powtórz czynności regulacyjne od ③.
- Dokonaj regulacji H.Position po wykonaniu regulacji Phase, jeśli podczas tej regulacji nastąpiła zmiana położenia w poziomie.

- ⑧ Wykonaj regulację Brightness oraz Color, aby uzyskać żadaną jakość obrazu po wykonaniu regulacji Clock oraz Phase.

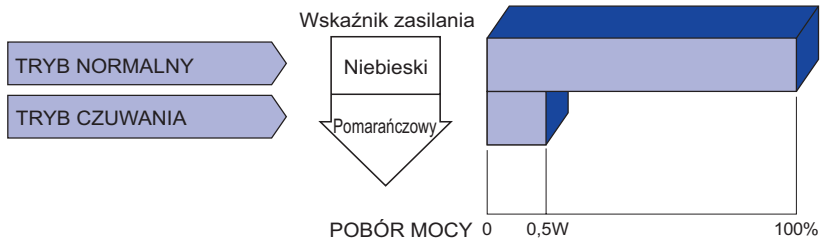
Ustaw z powrotem swoje ulubione tło pulpitu.

FUNKCJA CZUWANIA

Ten produkt posiada funkcję czuwania. Jeżeli ta funkcja jest aktywna, zapewnia automatyczne redukowanie niepotrzebnego zużycia energii przez monitor, kiedy komputer nie jest używany. Monitor przechodzi do trybu czuwania, jak to przedstawiono poniżej. Funkcja czuwania, wraz z wszelkimi ustawieniami zegarów, jest konfigurowana przez system operacyjny. W podręczniku systemu operacyjnego możesz sprawdzić konfigurację zarządzania energią.

■ Tryb czuwania

Kiedy zostaną wyłączone sygnał wideo z komputera, monitor przechodzi do trybu czuwania, który zapewnia obniżenie zużycia energii do poziomu poniżej 0.5W. Ekran staje się ciemny, a wskaźnik zasilania zmienia kolor na pomarańczowy. Po ponownym dotknięciu klawiatury lub myszki następuje wyjście z trybu czuwania i obraz pojawia się po kilku sekundach.



ROZWIĄZYWANIE PROBLEMÓW

Gdy monitor nie działa prawidłowo, wykonaj poniższe czynności w celu znalezienia prawdopodobnego rozwiązania problemu.

1. W zależności od występującego problemu wykonaj regulacje przedstawione w punkcie OBSŁUGA MONITORA. Gdy nie zapewnia to przywrócenia obrazu, przejdź do czynności 2.
2. Jeżeli nie możesz znaleźć stosownej pozycji regulacji w punkcie OBSŁUGA MONITORA lub problem nie ustępuje, wykonaj poniższe czynności kontrolne.
3. W przypadku gdy zetknąłeś się z problemem, który nie został opisany poniżej lub nie możesz skorygować tego problemu, zaprzestań użytkowania monitora i skontaktuj się ze swoim dostawcą lub centrum serwisowym firmy iiyama w celu uzyskania dodatkowej pomocy.

Problem

Sprawdź

- ① Obraz nie wyświetla się.

(Nie świeci wskaźnik zasilania.)

- Czy kabel zasilania jest prawidłowo umieszczony w gnieździe.
- Czy zostało włączone zasilanie.
- Czy w gnieździe prądu przemiennego jest napięcie - sprawdź podłączając inne urządzenie.

(Wskaźnik zasilania ma kolor niebieski.)

- Czy jest aktywny wygaszacz ekranu bez obrazu – dotknij klawiatury lub myszki.
- Zwiększ kontrast i/lub jasność.
- Czy komputer jest włączony.
- Czy został prawidłowo przyłączony przewód sygnałowy.
- Czy taktowanie sygnałów z komputera jest zgodne z danymi technicznymi monitora.

(Wskaźnik zasilania świeci pomarańczowym światłem.)

- Czy monitor jest w trybie czuwania – dotknij klawiatury lub myszki.
- Czy komputer jest włączony.
- Czy został prawidłowo przyłączony przewód sygnałowy.
- Czy taktowanie sygnałów z komputera jest zgodne z danymi technicznymi monitora.

- ② Brak synchronizacji ekranu.

- Czy został prawidłowo przyłączony przewód sygnałowy.
- Czy taktowanie sygnałów z komputera jest zgodne z danymi technicznymi monitora.

- ③ Obraz nie jest na środku ekranu.

- Czy taktowanie sygnałów z komputera jest zgodne z danymi technicznymi monitora.

- ④ Ekran jest zbyt jasny lub zbyt ciemny.

- Czy poziom sygnału wyjściowego wideo z komputera jest zgodny z danymi technicznymi monitora.

- ⑤ Drga obraz na ekranie.

- Czy napięcie prądu elektrycznego jest zgodne z danymi technicznymi monitora.
- Czy taktowanie sygnałów z komputera jest zgodne z danymi technicznymi monitora.

INFORMACJE NA TEMAT RECYKLINGU

Nie wyrzucaj swego monitora – przyczynisz się do lepszej ochrony środowiska.

Odwiedź naszą witrynę: <https://iiyama.com>, aby uzyskać informacje o recyklingu monitorów.

DODATEK

Specyfikacje i wygląd produktów mogą ulec zmianie bez wcześniejszego zawiadomienia.

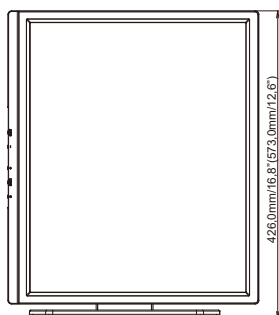
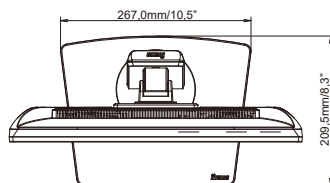
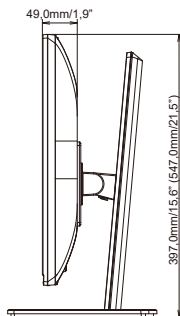
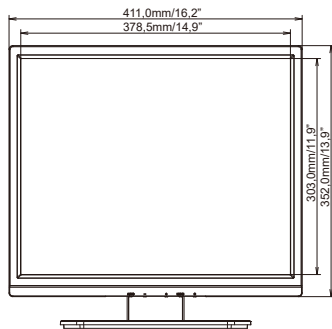
DANE TECHNICZNE : ProLite B1980D-B5 / ProLite B1980D-W5

Kategoria	19"	
Panel LCD	Technologia paneli	TN
	Rozmiar	Przekątna: 48 cm / 19"
	Wielkość plamki	0,294 mm w poziomie × 0,294 mm w pionie
	Jasność	250cd/m ² (typowa), 200cd/m ² (Domyślne / Oszczędność energii)
	Współczynnik kontrastu	1000 : 1 (typowe), funkcja Adv. Contrast dostępna
	Kąt widzenia	W prawo / w lewo: 85° każdy, w górę: 75°, w dół : 85° każdy (Typowy)
Czas reakcji	5ms (Czarne, białe, czarny, Typowy)	
Liczba wyświetlanych kolorów	Około 16,7 mln	
Częstotliwość synchronizacji	Analogowy: Poziomej: 24,0 - 80,0 kHz, pionowej: 56 - 75 Hz Cyfrowy: Poziomej: 30,0 - 80,0 kHz, pionowej: 56 - 75 Hz	
Natywna rozdzielczość	1280 × 1024, 1,3 megapikseli	
Maksymalna obsługiwana rozdzielczość	VGA: 1280 × 1024, 60Hz DVI: 1280 × 1024, 60Hz	
Złącze sygnału wejściowego	VGA, DVI-D	
Sygnał wejściowy synchronizacji	Oddzielne sygnały synchronizacji: TTL, dodatni lub ujemny	
Sygnał wejściowy wizji	Analogowy: 0,7 Vp-p (standardowy), 75Ω, dodatni Cyfrowy: Zgodny z DVI (Digital Visual Interface standard wersja.1,0)	
Maksymalny rozmiar ekranu	Szer. 376,32 mm × wys. 301,05 mm / szer. 14,8" × 11,9" wys.	
Źródło zasilania	Źródło prądu przemiennego o napięciu 100-240 V, 50/60 Hz, 1,5 A	
Zużycie energii	16W (typowe), Tryb czuwania: maksymalnie 0,5W, Tryb wyłączenia: maksymalnie 0,3W	
Wymiary / waga netto	411,0 × 453,0 - 603,0 × 245,5mm / 16,2 × 17,8 - 23,7 × 9,7" (szer.×wys.×głęb.), 4,7kg / 10,4lbs	
Kąt	Pochylenia: W tył: 23°, Do przodu: 5° Pivot: W prawo / w lewo: 45° każdy Obrót: Zgodnie ze wskazówkami zegara: 90°	
Warunki środowiska	Podczas pracy: Temperatura 5 do 35°C / 41 do 95°F Wilgotność 10 do 80% (bez kondensacji pary wodnej) Składowanie: Temperatura -20 do 60°C / -4 do 140°F Wilgotność 5 do 85% (bez kondensacji pary wodnej)	
Certyfikaty	CE, UKCA, TÜV-GS	

DANE TECHNICZNE : ProLite E1980D-B1

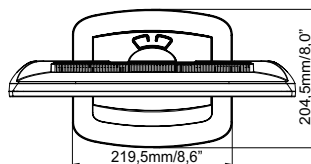
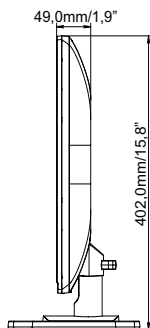
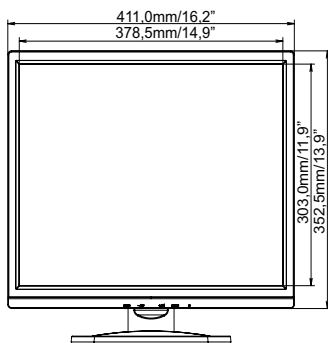
Kategoria		19"
Panel LCD	Technologia paneli	TN
	Rozmiar	Przekątna: 48 cm / 19"
	Wielkość plamki	0,294 mm w poziomie × 0,294 mm w pionie
	Jasność	250cd/m ² (typowa), 200cd/m ² (Domyślne / Oszczędność energii)
	Współczynnik kontrastu	1000 : 1 (typowe), funkcja Adv. Contrast dostępna
	Kąt widzenia	W prawo / w lewo: 85° każdy, w górę: 75°, w dół : 85° każdy (Typowy)
	Czas reakcji	5ms (Czarne, białe, czarny, Typowy)
Liczba wyświetlanych kolorów		Około 16,7 mln
Częstotliwość synchronizacji		Analogowy: Poziomej: 24,0 - 80,0 kHz, pionowej: 56 - 75 Hz Cyfrowy: Poziomej: 30,0 - 80,0 kHz, pionowej: 56 - 75 Hz
Natywna rozdzielczość		1280 × 1024, 1,3 megapikseli
Maksymalna obsługiwana rozdzielczość		VGA : 1280 × 1024, 60Hz DVI : 1280 × 1024, 60Hz
Złącze sygnału wejściowego		VGA, DVI-D
Sygnał wejściowy synchronizacji		Oddzielne sygnały synchronizacji: TTL, dodatni lub ujemny
Sygnał wejściowy wizji		Analogowy: 0,7 Vp-p (standardowy), 75Ω, dodatni Cyfrowy: Zgodny z DVI (Digital Visual Interface standard wersja.1,0)
Maksymalny rozmiar ekranu		Szer. 376,32 mm × wys. 301,05 mm / szer. 14,8" × 11,9" wys.
Źródło zasilania		Źródło prądu przemiennego o napięciu 100-240 V, 50/60 Hz, 1,5 A
Zużycie energii		16W (typowe), Tryb czuwania: maksymalnie 0,5W, Tryb wyłączenia: maksymalnie 0,3W
Wymiary / waga netto		411,0 × 402,0 × 204,5mm / 16,2 × 15,8 × 8,0" (szer.×wys.×głęb.) 3,2kg / 7,1lbs
Kąt pochylenia		W tył: 21°, Do przodu: 4°
Warunki środowiska		Podczas pracy: Temperatura 5 do 35°C / 41 do 95°F Wilgotność 10 do 80% (bez kondensacji pary wodnej) Składowanie: Temperatura -20 do 60°C / -4 do 140°F Wilgotność 5 do 85% (bez kondensacji pary wodnej)
Certyfikaty		CE, UKCA, TÜV-GS

WYMIARY : ProLite B1980D-B5 / ProLite B1980D-W5



() : w nawiasach podano wartości maksymalne

WYMIARY : ProLite E1980D-B1



SYNCHRONIZACJA

Tryb wideo	Częstotliwość pozioma	Częstotliwość pionowa	Częstotliwość pasma wizyjnego	
640 × 480	31,469kHz	59,940Hz	25,175MHz	
	37,500kHz	75,000Hz	31,500MHz	
	37,861kHz	72,809Hz	31,500MHz	
800 × 600	35,156kHz	56,250Hz	36,000MHz	
	37,879kHz	60,317Hz	40,000MHz	
	46,875kHz	75,000Hz	49,500MHz	
	48,077kHz	72,188Hz	50,000MHz	
1024 × 768	48,363kHz	60,004Hz	65,000MHz	
	56,476kHz	70,069Hz	75,000MHz	
	60,023kHz	75,029Hz	78,750MHz	
1280 × 1024	63,981kHz	60,020Hz	108,000MHz	
	79,976kHz	75,025Hz	135,000MHz	
640 × 480	35,000kHz	66,667Hz	30,240MHz	*
832 × 624	49,725kHz	74,500Hz	57,283MHz	*
1024 × 768	60,150kHz	74,720Hz	80,000MHz	*
640 × 400	24,827kHz	56,424Hz	21,053MHz	*

INFO

* Niekompatybilne ze standardem Cyfrowy.